

# Lắp đặt mui lướt gió

---

## Lắp đặt mui lướt gió

### Nội dung

“Chung”, trang 2

“Trình tự lắp ráp”, trang 2

“Gắn thanh đỡ phía sau mui lướt gió”, trang 2

“Dán băng làm kín trên BIW”, trang 2

“Gắn Giá đỡ phía trước.”, trang 3

“Lắp giá đỡ phía sau.”, trang 3

# Lắp đặt mui lướt gió

## Tổng quan

Mui lướt gió được nhà cung cấp cung cấp và được nhà cung cấp lắp đặt tại địa điểm body builder

### LƯU Ý

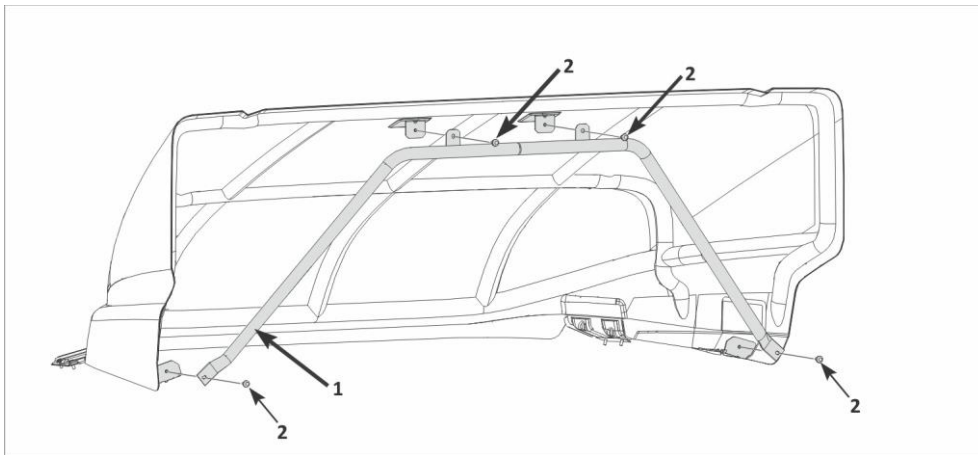
**Bộ mui lướt gió chỉ áp dụng cho cabin có chiều rộng 2,3m**

## Trình tự lắp đặt

- 1 Lắp thanh chống phía sau mui lướt gió
- 2 Dán băng làm kín trên BIW.
- 3 Lắp giá đỡ phía trước
- 4 Lắp giá đỡ phía sau

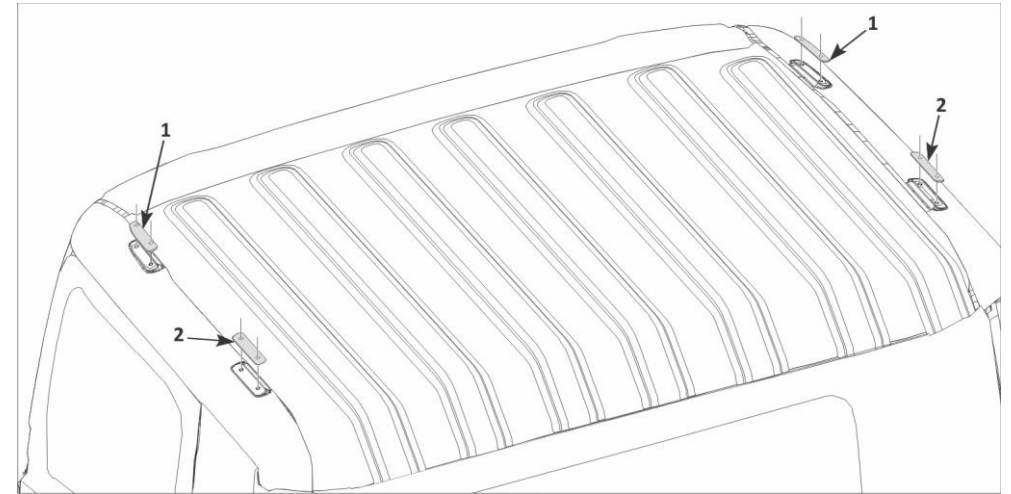
### 1. Gắn thanh chống phía sau mui lướt gió.

SI.NO	Mô tả	Part.No	Qty	Mômen (Nm)
1	Thanh giằng phía sau mui lướt gió	84800969	1	
2	Vít mặt bích M8*25	996318	4	24 ± 4



## 2. Dán băng làm kín trên BIW.

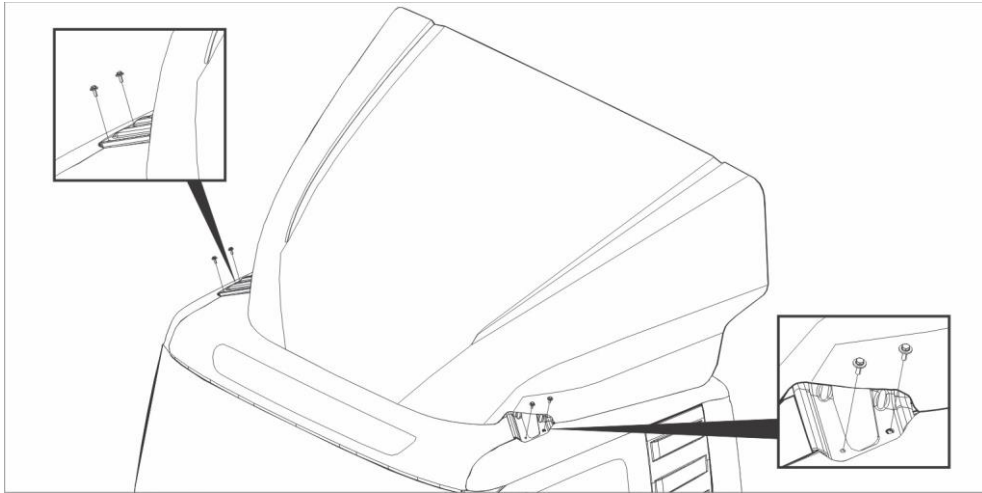
SI.NO	Mô tả	Part.No	Qty	Mômen (Nm)
1	Dải cao su làm kín phía trước	82621881	2	-
2	Dải cao su làm kín phía sau	82616574	2	-
3	Dung dịch làm kín	22028302	-	Phần này được áp dụng trên băng làm kín để dán trên mái BIW



# Lắp đặt mũi lướt gió

## 3. Lắp giá đỡ phía trước

SI.NO	Mô tả	Part.No	Qty	Mômen (Nm)
1	Cánh lướt gió	84800974	1	-
2	Vít mặt bích M8*25	996318	4	24 ± 4
3	Dung dịch làm kín	22028302	-	Phần này được dán lên dải bạt kín để dán lên mái BIW.



## 4. Lắp giá đỡ phía sau

SI.NO	Mô tả	Part.No	Qty	Mômen(Nm)
1	Cánh lướt gió	84800974	1	-
2	Vít mặt bích M8*25	996318	4	24 ± 4
3	Dung dịch làm kín	22028302	-	Phần này được dán lên dải bạt kín để dán lên mái BIW.

